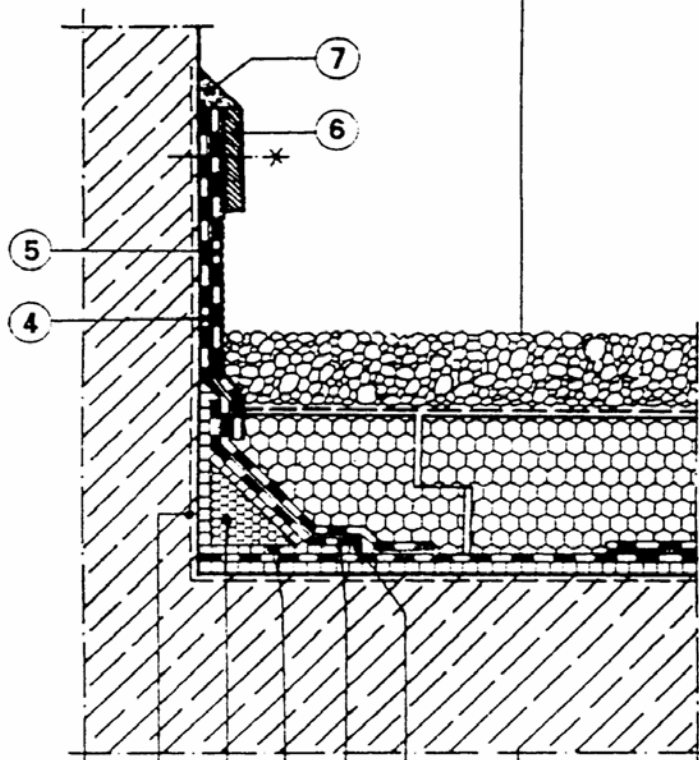


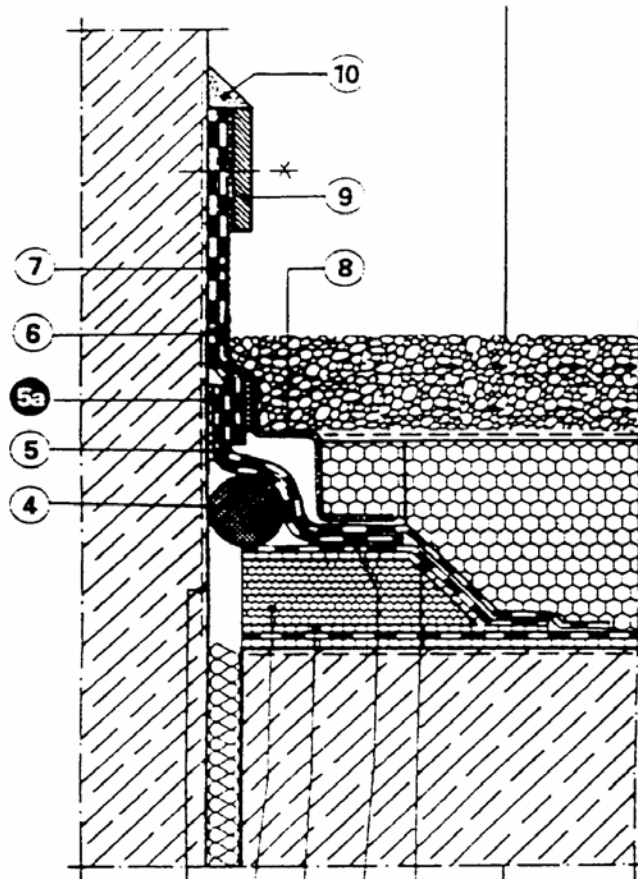
WIROBIT- Detail 3.2



1 2 2a 3 3a

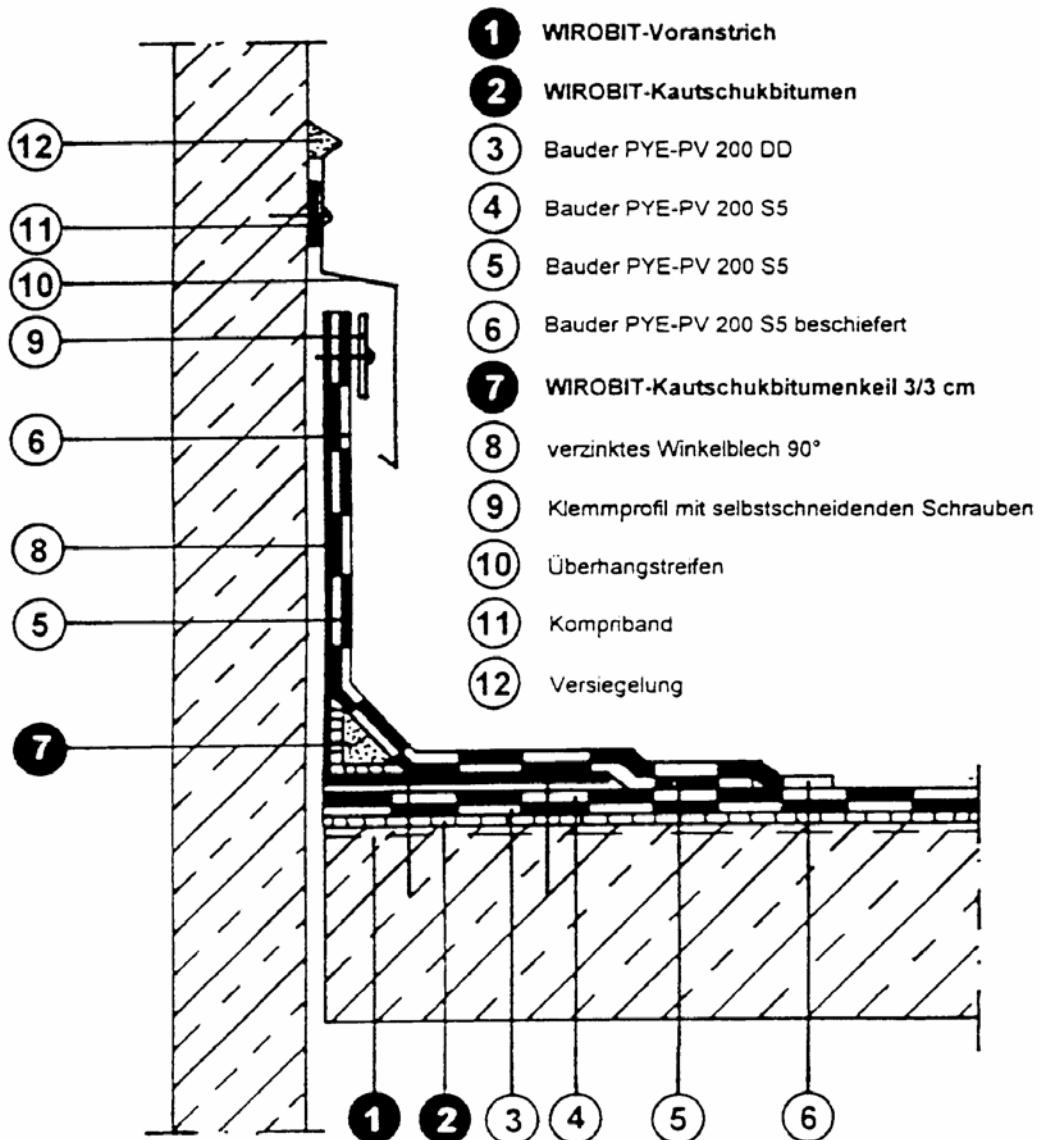
- 1 WIROBIT-Voranstrich
- 2 WIROBIT-Kautschukbitumenkeil 3/3 cm
- 2a WIROBIT-Kautschukbitumen
- 3 Bauder PYE-PV 200 S5
- 3a WIROBIT-Kautschukbitumen
- 4 Bauder PYE-PV 200 S5
- 5 Bauder PYE-PV 200 S5 beschiefert
- 6 Anpreischiene
- 7 Versiegelung

WIROBIT- Detail 3.4

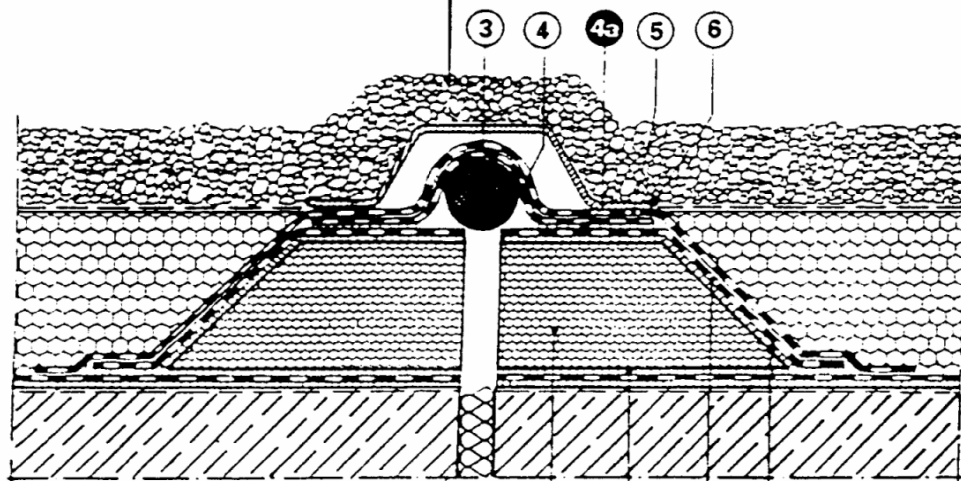


- | | |
|----|----------------------------------|
| 1 | WIROBIT-Voranstrich |
| 2 | Schaumglastrapez 13/4/9 cm |
| 2a | WIROBIT-Kautschukbitumen |
| 3 | Bauder G 200 DD |
| 3a | WIROBIT-Kautschukbitumen |
| 4 | Schaumstoff-Rundprofil |
| 5 | Bauder PV 200 DD |
| 5a | WIROBIT-Kautschukbitumen |
| 6 | Bauder PYE-PV 200 S5 |
| 7 | Bauder PYE-PV 200 S5 beschiefert |
| 8 | Schutzblech |
| 9 | Anpreßschiene |
| 10 | Versiegelung |

WIROBIT- Detail 3.4a



WIROBIT- Detail 3.6



- ① Schaumglastrapez
- ①a **WIROBIT-Kautschukbitumen**
- ② Bauder PYE-PV 200 DD
- ②a **WIROBIT-Kautschukbitumen**
- ③ Schaumstoff-Rundprofil
- ④ Bauder PYE-PV 200 DD
- ④a **WIROBIT-Kautschukbitumen**
- ⑤ Bauder PYE-PV 200 S5 beschiefert
- ⑥ Schutzdeckschicht